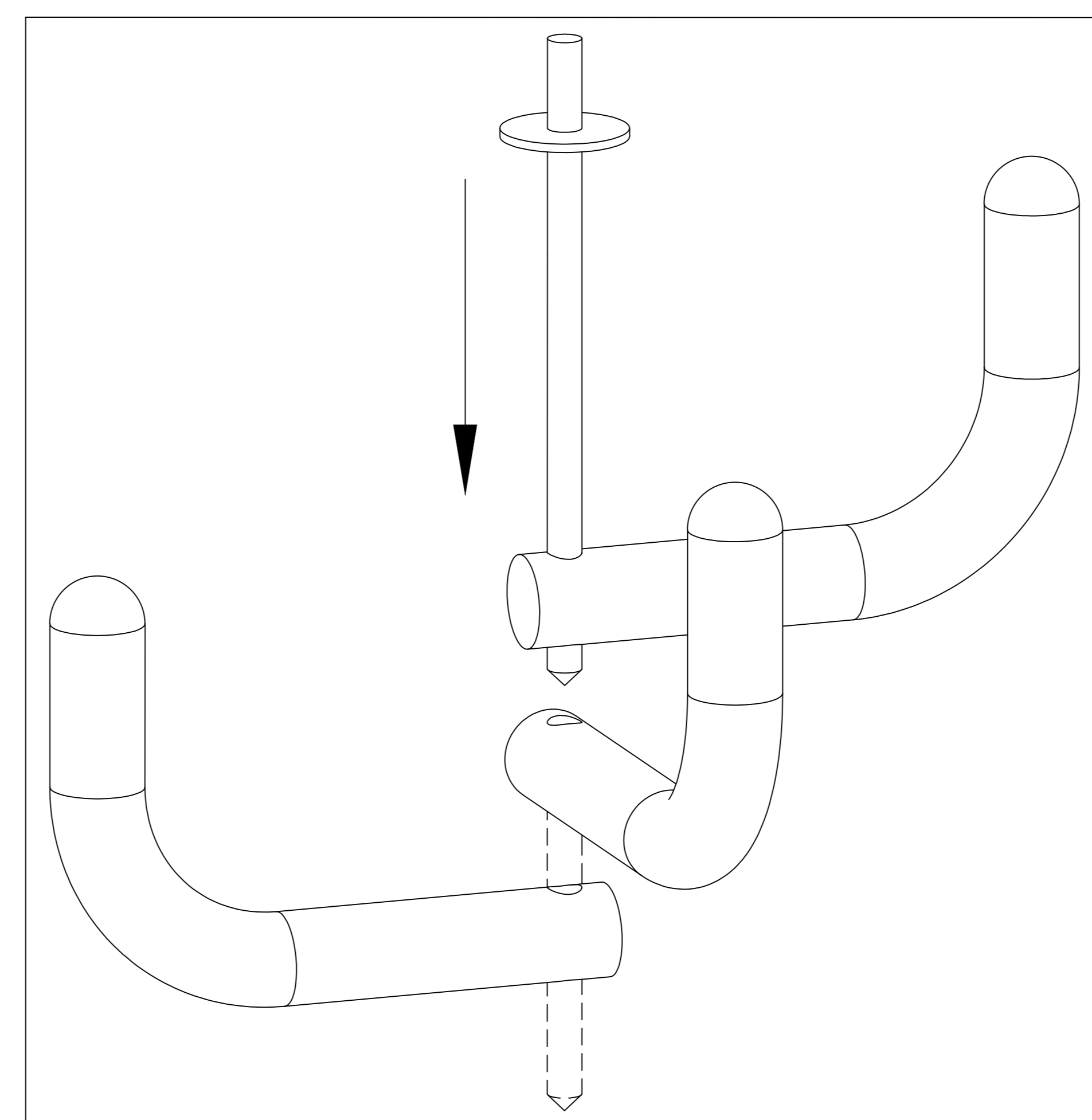
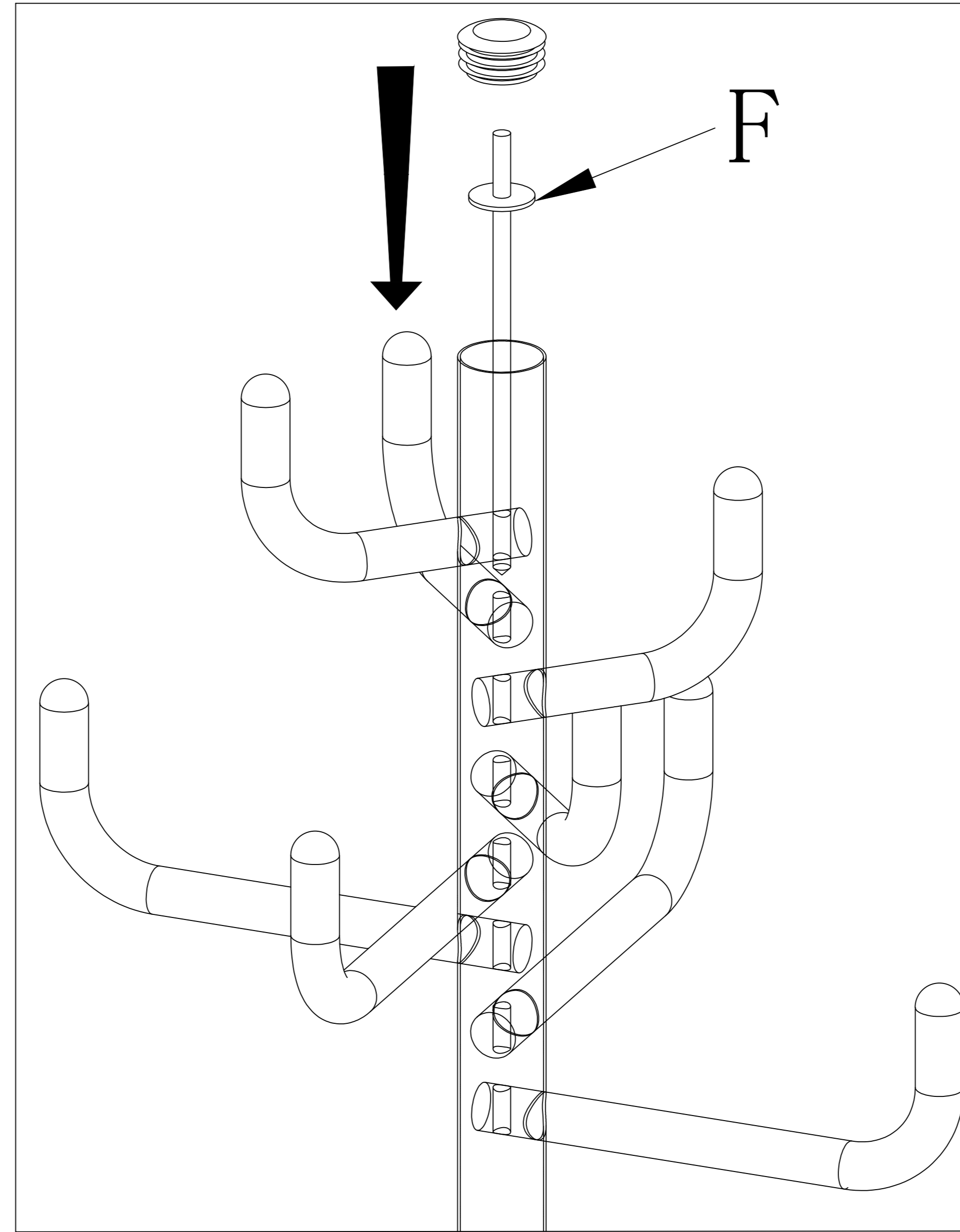
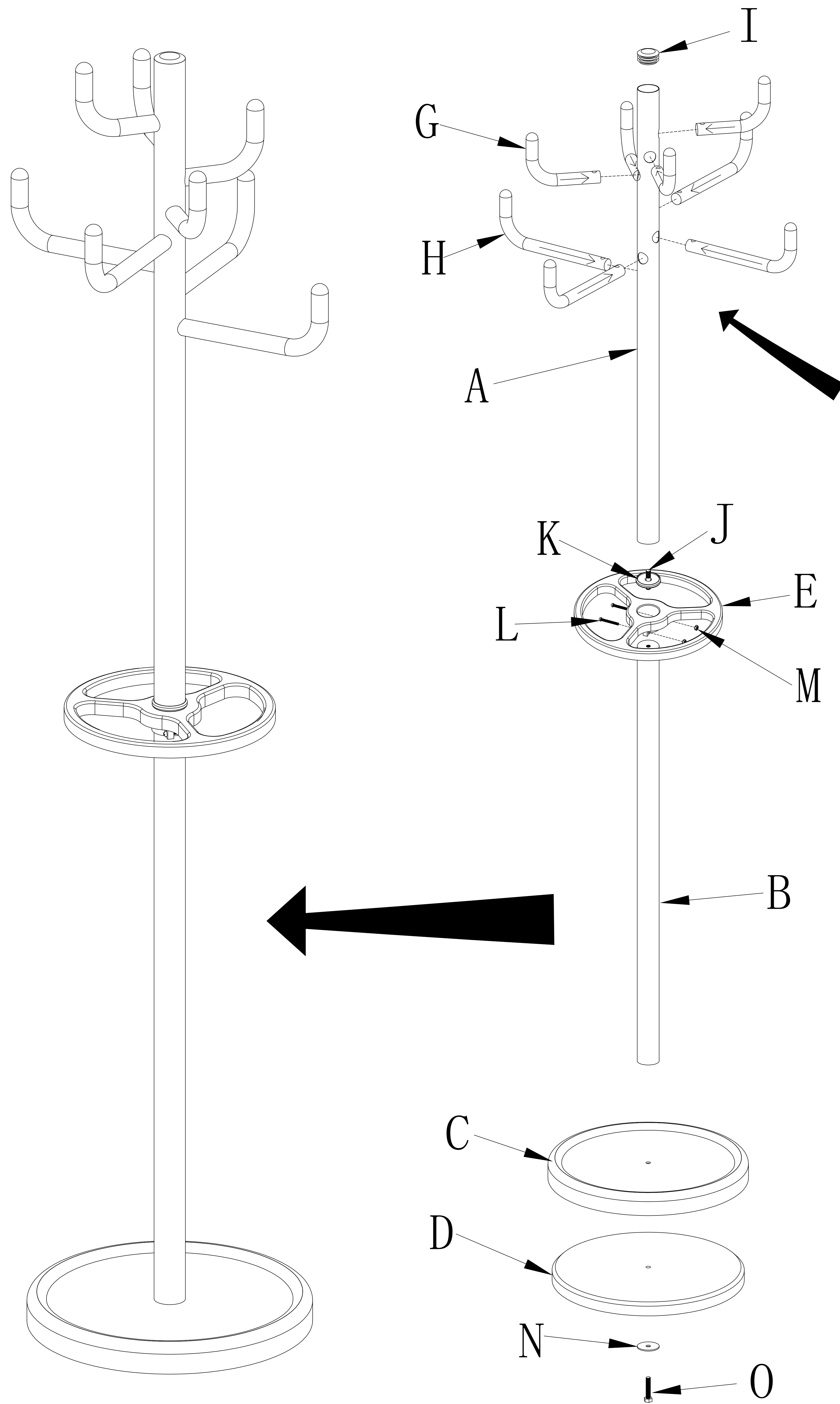


Assembly Instruction



 A*1	 B*1	 E*1	 F*1	 G*4	 H*4	 I*1
 C*1	 D*1	 J*1	 K*1	 L*2	 M*2	
		 N*1	 O*1	 P*1		