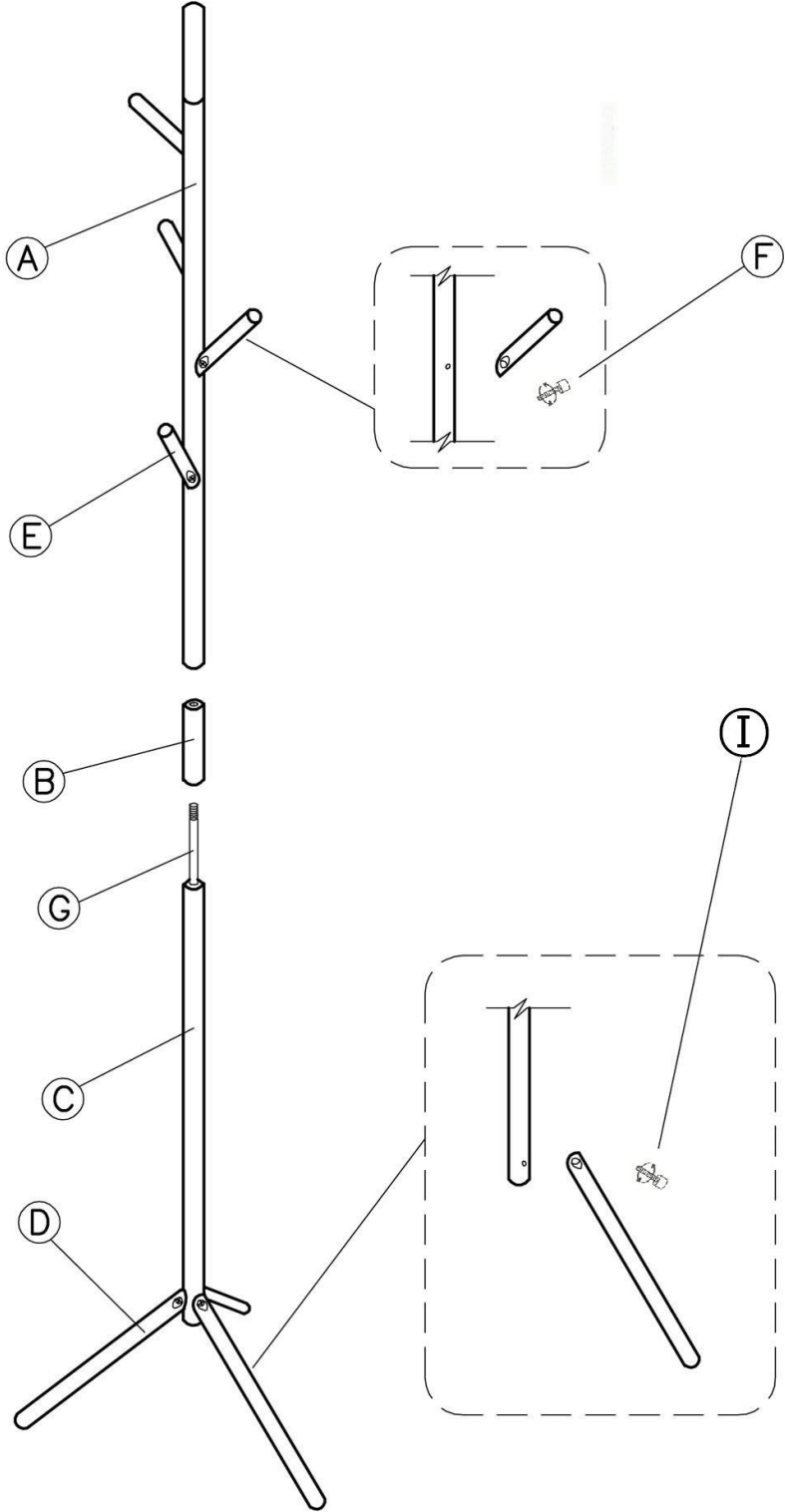
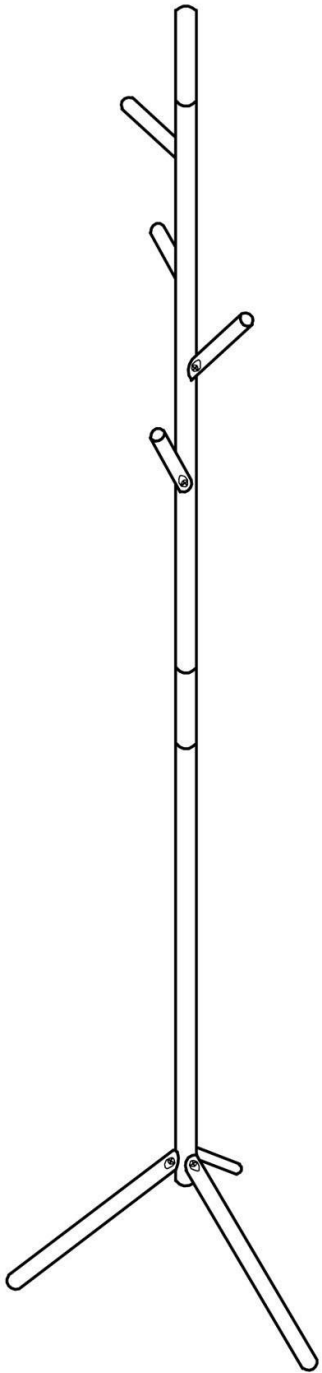


Assembly Instruction



 (A) X1	 (B) X1	 (D) X3
	 (C) X1	 (E) X4
	 (F) X4	 (G) X1
		 (H) X1
	 (I) X3	 (J) X1